



ITMEDIA Screen55CHD

Professioneller doppelseitiger Fensterfront Digital Signage Display

55"



1080p
FULL HD

Key Features

- FHD Auflösung
- Doppelseitig mit 2500nits & 700nits
- Super schlankes Design (30mm Tiefe & 17mm Rahmen)
- Zwei HDMI-Eingänge
- Lüfterloses Kühlsystem
- Intelligente Helligkeitsanpassung
- Für Decken-Installation

DISPLAY

Model	WC55A-PM257
Größe (Diagonale)	55 Zoll
Auflösung	1080 x 1920
Seitenverhältnis	9:16
Helligkeit	2500 cd/m ² (Vorne) / 700 cd/m ² (Hinten)
Kontrast	1000:1
Sichtwinkel	178°(H) / 178°(V)
Farben	16.7M
Farb-Gamut	72%
Reaktionszeit	8ms
Lebenserwartung (Lichtquelle)	30,000 Std. (Min.)

SCHNITTSTELLEN

AV Eingänge	Vorne HDMI x 1, Hinten HDMI x 1
AV Ausgänge	-
Steuerung	-
USB	-
Netzwerk	-
Integr. Lautsprecher	-

STROM

Spannungsversorgung	AC 110~220V 50/60Hz
Verbrauch	≤ 260 W

UMGEBUNG

Betriebstemperatur	0°C~40°C
Luftfeuchtigkeit	20%~80% RH

SPEZIFIKATIONEN

Farbe	Silbergrau
Rahmen	17 mm (L/R) / 16 mm (Oben/Unten)
Gerätegröße	1105 (B) x 638 (H) x 30 (T) mm
Gerätengewicht	21 kg
Abhänger-Größe	800 (L) x 250 (B) x 30 (T) mm
Abhänger-Gewicht	1,5 kg
AD Box Größe	700 (B) x 370 (H) x 58(T) mm
AD Box Gewicht	10 kg
Verpackungsgröße	1215 (W) x 790 (H) x 310 (D) mm
Verpackungsgewicht	42 kg
Installation	Decken-Abhängung

Spezifikationen können sich ohne vorherige Ankündigung ändern. Bitte aktualisieren Sie Ihre Spezifikation, vor Erwerb des Produktes.

Rev 1 – 2023/05/01



<https://itmediaconsult.de>

ITMediaConsult AG
Gut Retzenhöhe 1
54422 Züsch
Deutschland

Telefon:
06503/98195-0
Email:
vertrieb@itmediaconsult.de





ITMEDIA Screen49CHD

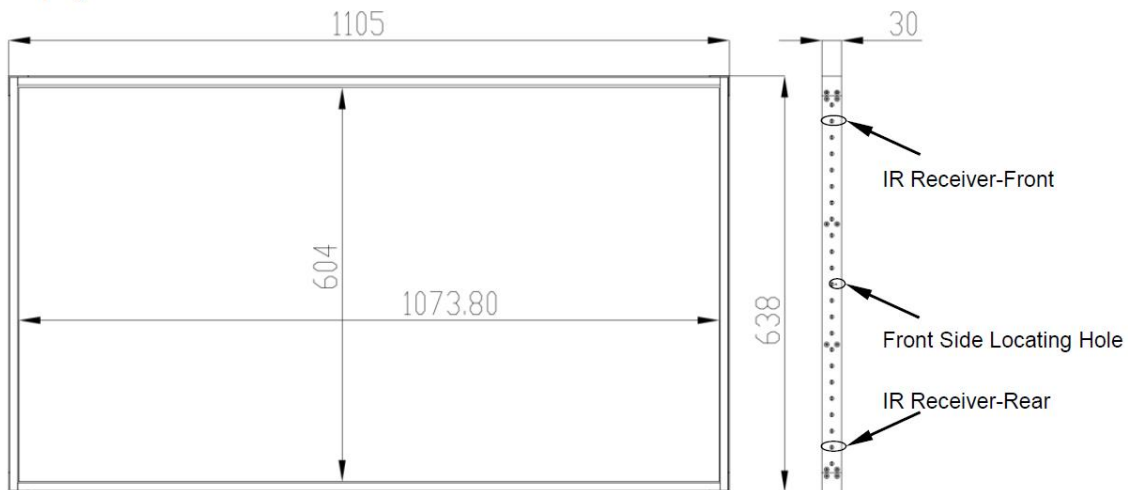
Professioneller doppelseitiger Fensterfront Digital Signage Display

TECHNISCHE DATEN

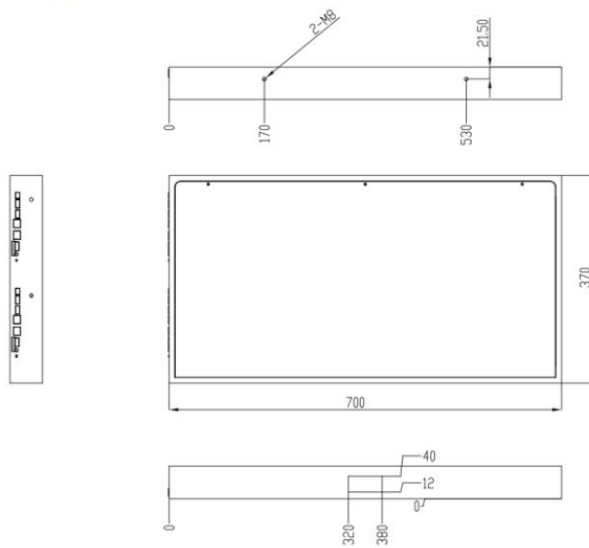
LCD Display / Einheit: mm

LCD Display Module

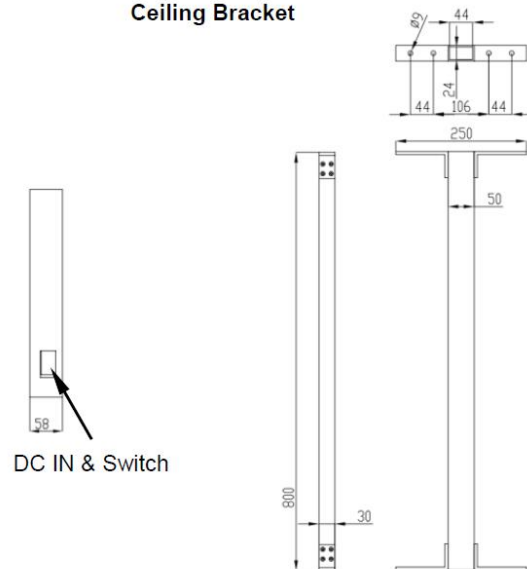
Unit:mm



AD Box



Ceiling Bracket



DC IN & Switch

Hyundai ITMC ist eine eingetragene Marke der ITMediaConsult AG. Alle anderen Marken sind Eigentum der jeweiligen Hersteller. Änderungen und Irrtümer vorbehalten. Bitte aktualisieren Sie vor Ihrer Bestellung Ihre bestehenden Produktinformationen. Diese Produktinformationen stellen keine Leistungsgarantie dar.

Betriebssystem-Masterimaging, Setup & Customizing, individuelles Lasern mit Firmennamen und Inventarnummerierung auf Anfrage. Kundenspezifische Hardwareanpassung bei Großabnahme möglich. Alle Systeme verfügen über die in der EU erforderlichen Zertifizierungen.

Spezifikationen können sich ohne vorherige Ankündigung ändern. Bitte aktualisieren Sie Ihre Spezifikation, vor Erwerb des Produktes.

Rev 1 – 2023/05/01



<https://itmediaconsult.de>

ITMediaConsult AG
Gut Retzenhöhe 1
54422 Züsch
Deutschland

Telefon:
06503/98195-0
Email:
vertrieb@itmediaconsult.de

